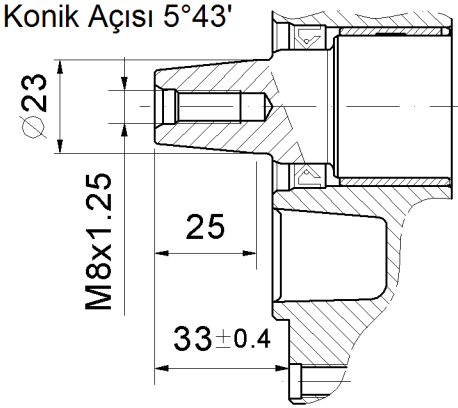
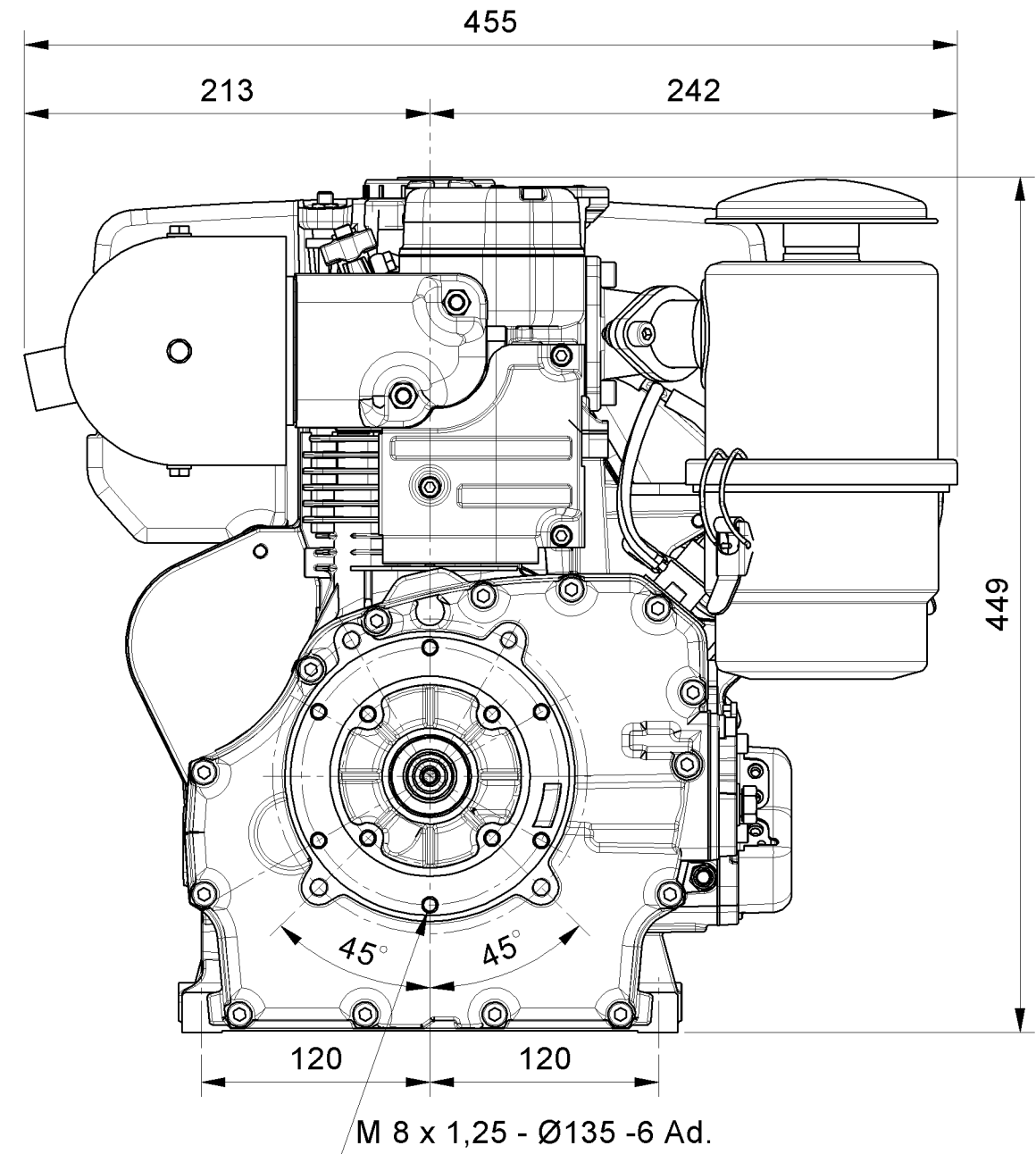
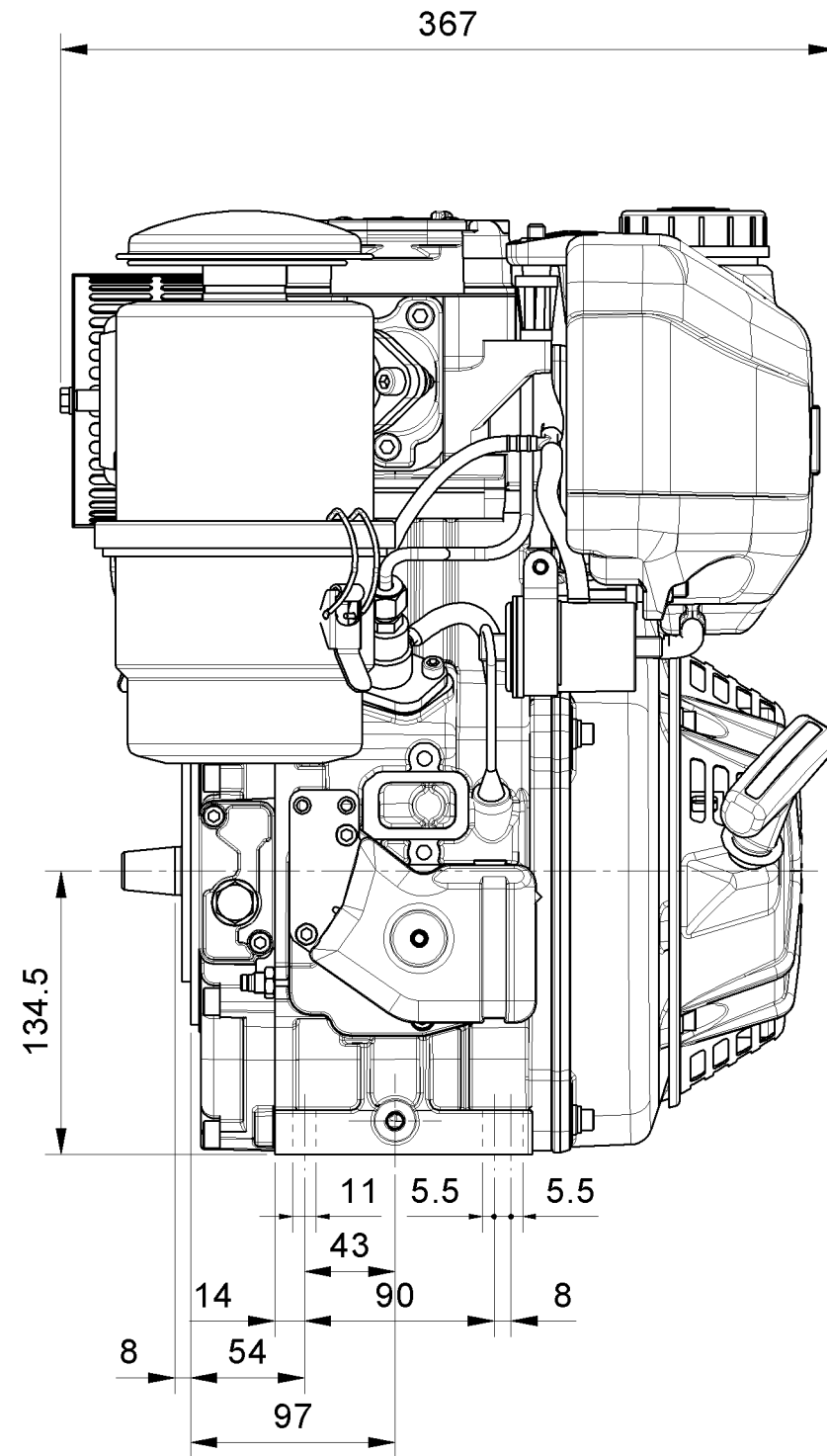
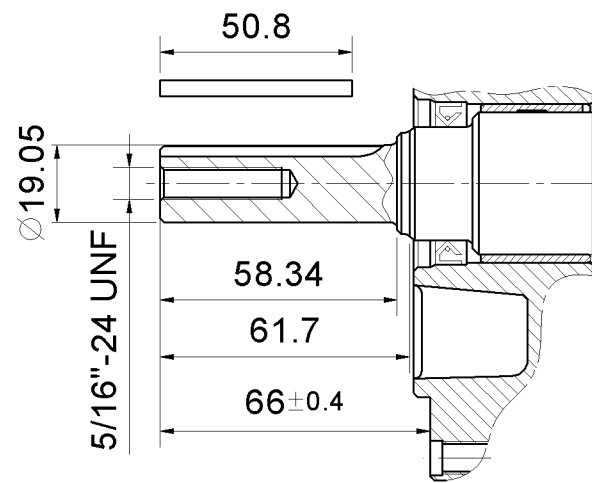


STANDART

Konik Açısı 5°43'



Ext. 3 SAE J609a



M 8 x 1,25 - Ø135 -6 Ad.